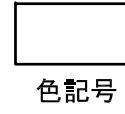
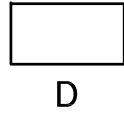


ケース型番 / Product Number

EXS 106 - 46 -

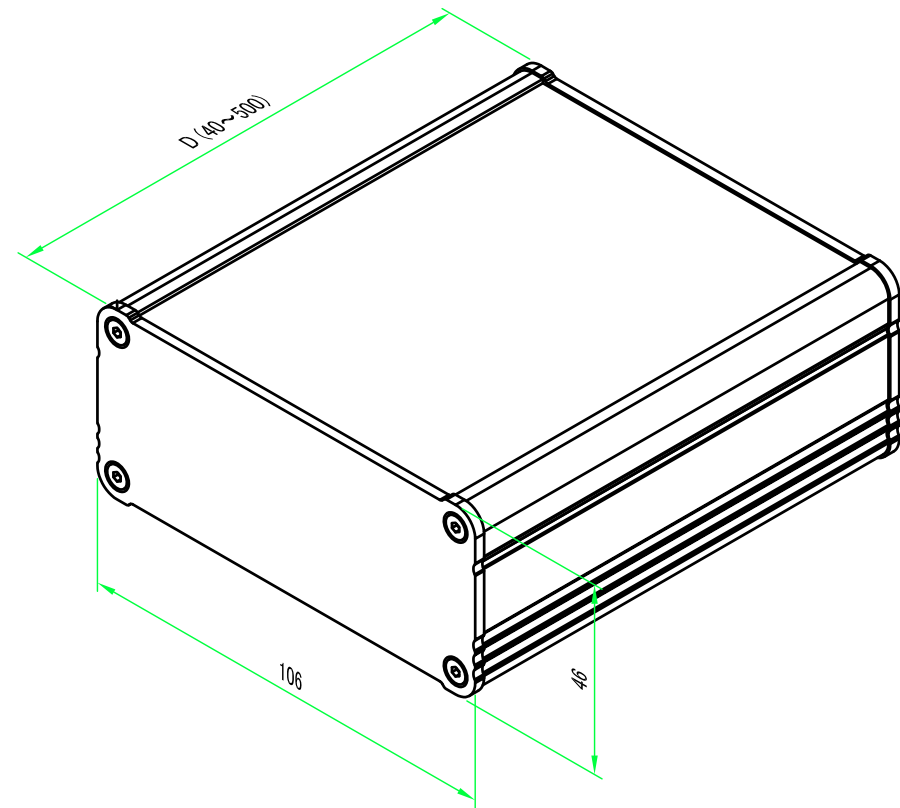


D

色記号
Color Code

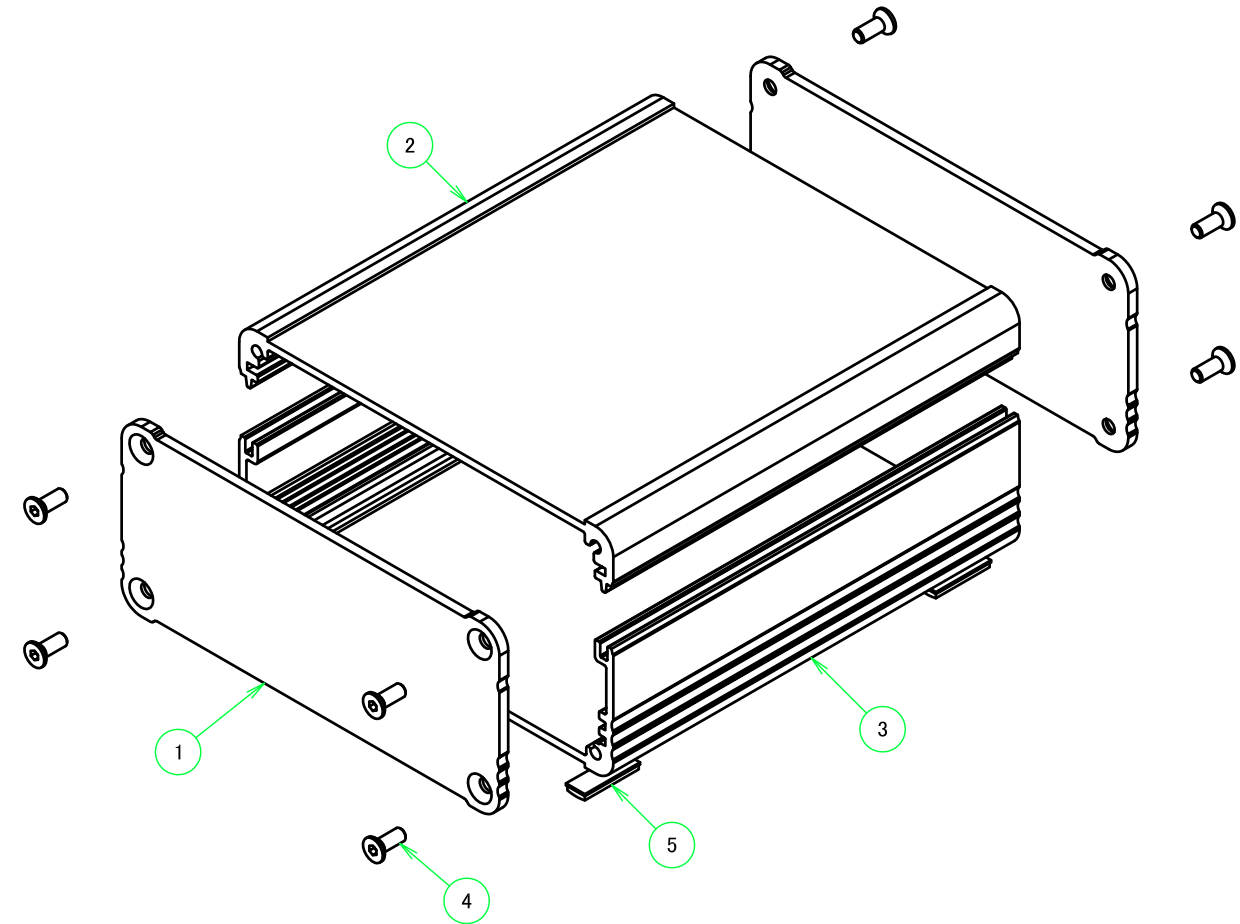
寸法制限範囲 / Dimension limit range

D = 40 ~ 500



| 構成内容 / Components | | | | |
|-------------------|--------------------------|----------|---------------------------------------|------------------------------------------------------------------|
| No. | 名称 / Part name | 数量 / Pcs | 材質 / Material | 色・表面処理 / Color・Finish |
| 1 | パネル / End panel | 2 | アルミ板 / Aluminium A1050P | ブラック, シルバー・アルマイト / Black, Silver・anodized |
| 2 | 上カバー / Top cover | 1 | アルミ押出材 / Extruded aluminium A6063S-T5 | ブラック, シルバー・アルマイト & クリア塗装 / Black, Silver・anodized & clear coated |
| 3 | 下カバー / Bottom cover | 1 | アルミ押出材 / Extruded aluminium A6063S-T5 | ブラック, シルバー・アルマイト & クリア塗装 / Black, Silver・anodized & clear coated |
| 4 | 取付ビス(六角穴付皿 M3×8) / Screw | 8 | ステンレス / Stainless steel | 無処理 / Unfinished |
| 5 | ゴム足 / Rubber feet | 4 | ポリウレタン / Polyurethane | ブラック / Black |

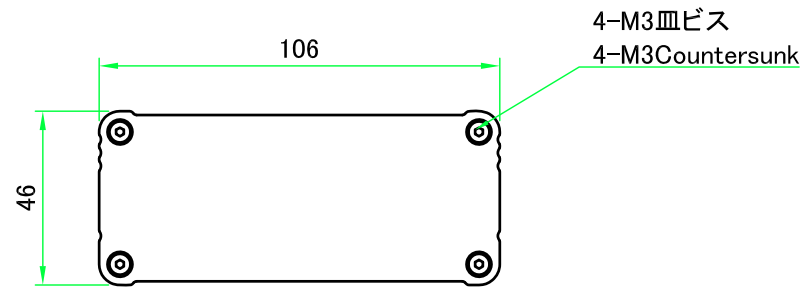
※ゴム足は任意の場所に貼り付けできます。
※Adhesive rubber feet included.



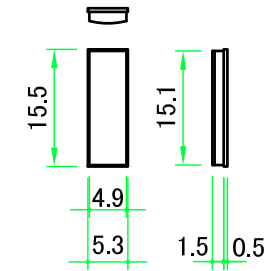
色仕様(型番末尾口) / Color type

| 記号 / Code | 上下カバー / Cover | パネル / Panel |
|-----------|---------------|---------------|
| S S | シルバー / Silver | シルバー / Silver |
| S B | シルバー / Silver | ブラック / Black |
| B S | ブラック / Black | シルバー / Silver |
| B B | ブラック / Black | ブラック / Black |

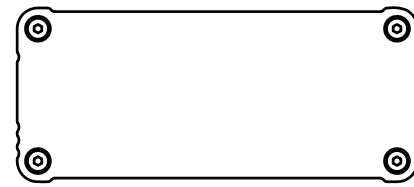
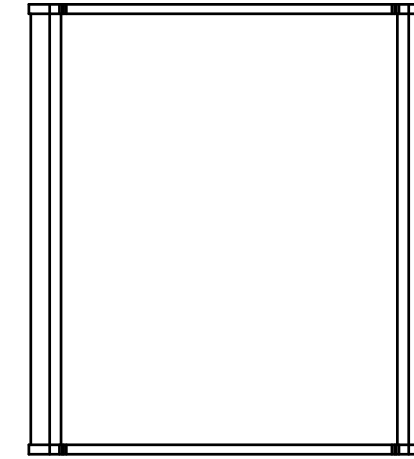
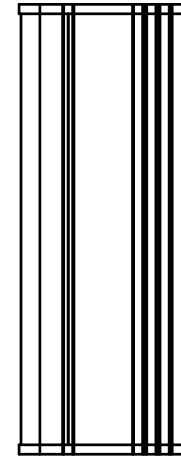
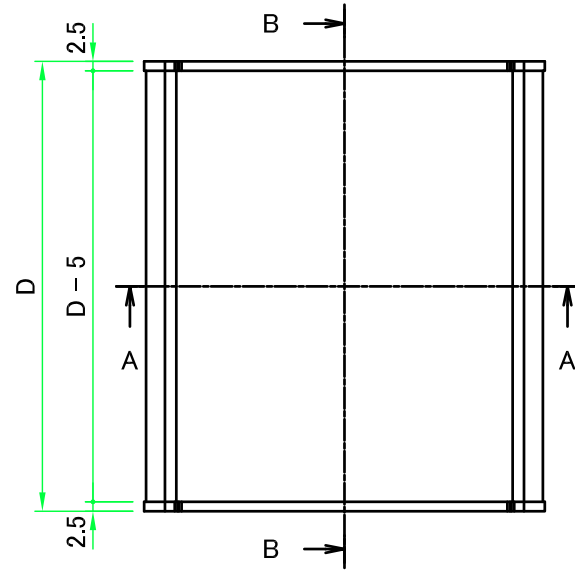
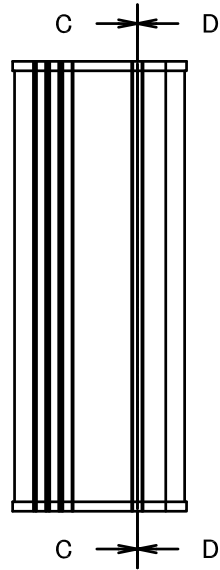
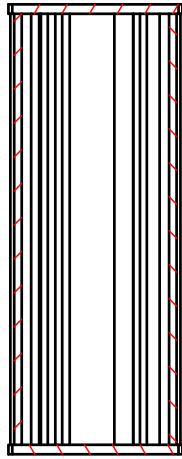
| | | | | |
|---------------------------------------------------------------|------------|------------|------------------------------------------------------------------------|---------------------|
| 株式会社タカチ電機工業 TAKACHI ELECTRONICS ENCLOSURE CO., LTD. | | | 品名/Title アルミ押出材フリーサイズケース EXTRUDED ALUMINIUM CASE -CUSTOM LENGTH- | 尺度/Scale 1 : 1.5 |
| 承認/Approved | 検図/Checked | 製図/Created | 型番/Product number EXS106-46-□□□ | |
| 中根 | 大江 | 岡本 | 作成日/Date 2020/12/01 | 1 / 5 |



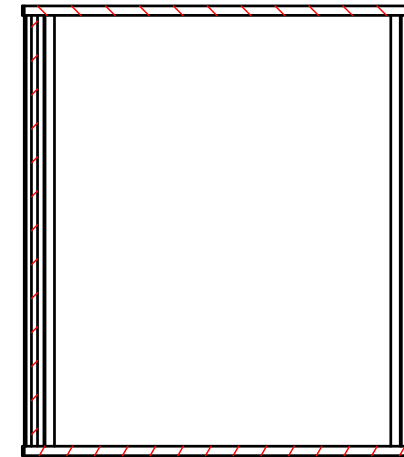
ゴム足
Rubber feet



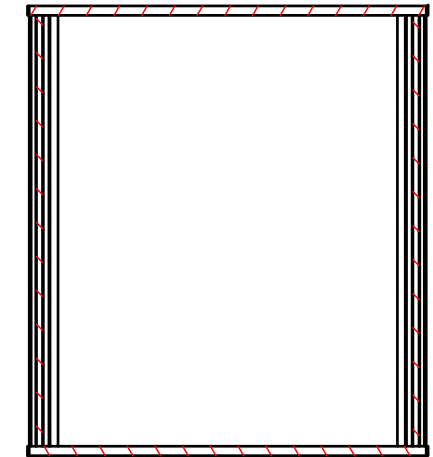
B-B (1:2)



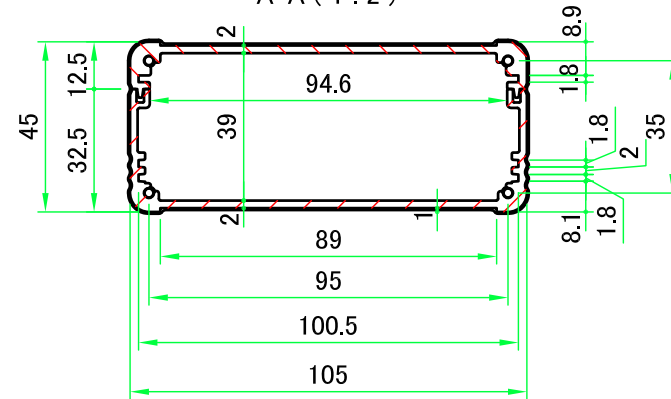
C-C (1:2)



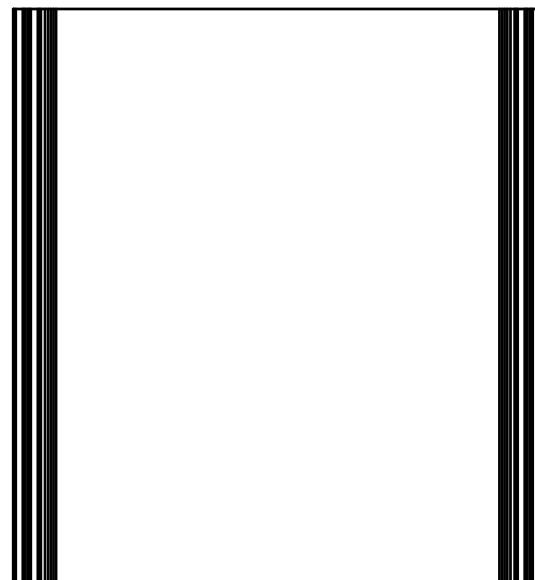
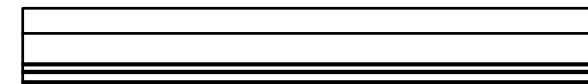
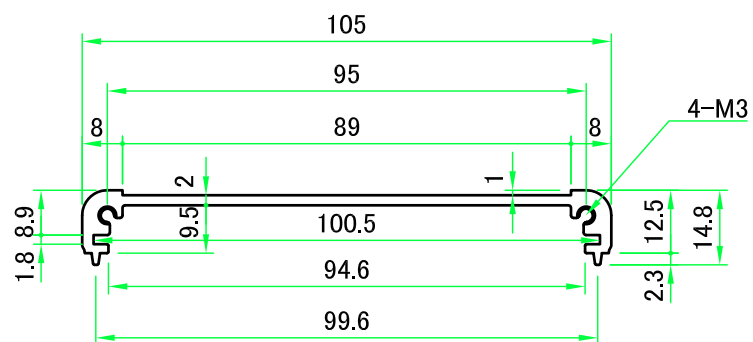
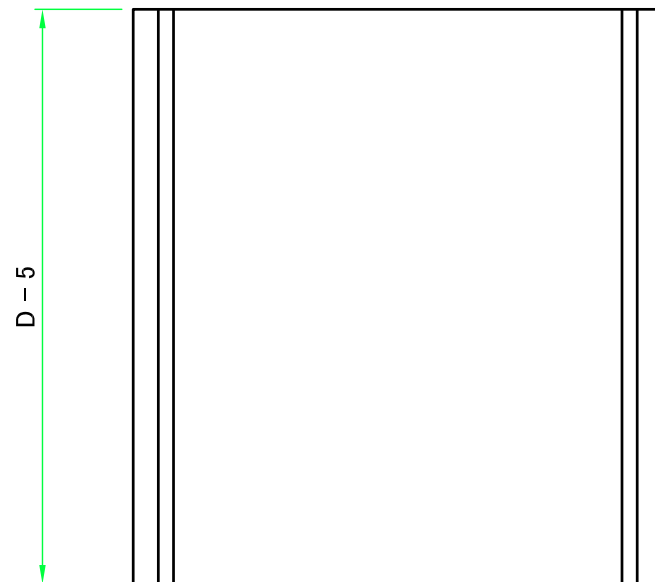
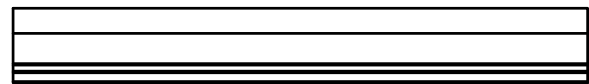
D-D (1:2)


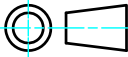


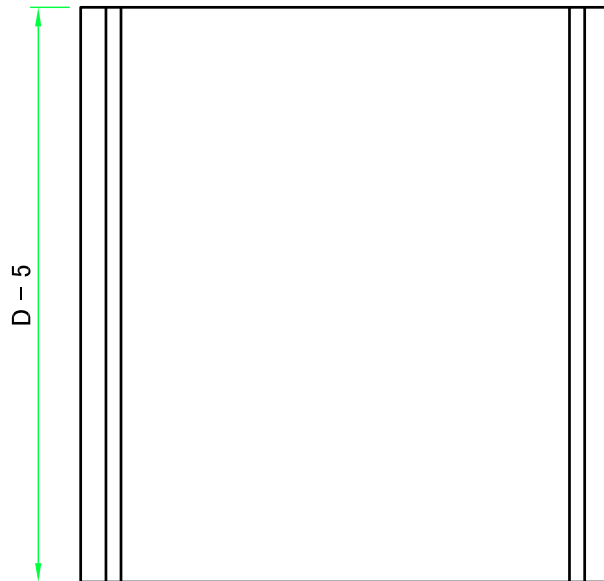
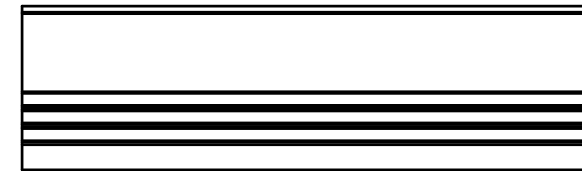
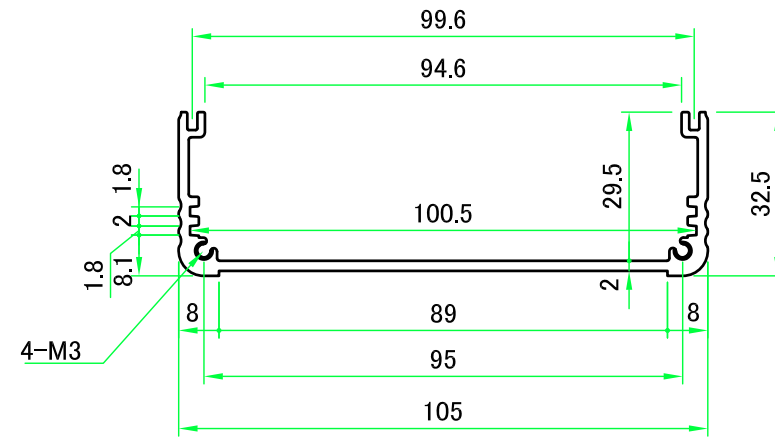
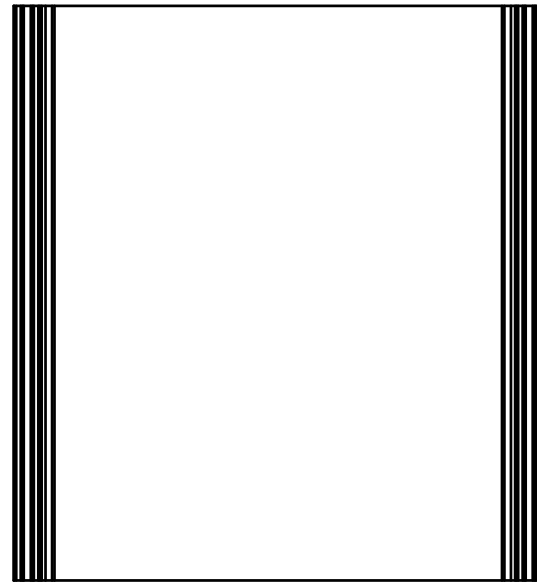
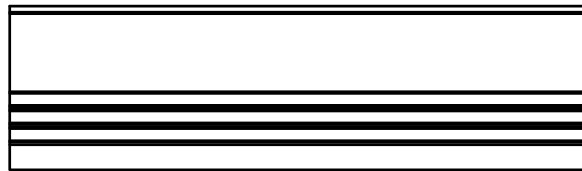
A-A (1:2)


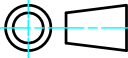


| | | | | |
|---------------------------------------------------------------|------------|------------|-------------------------------------------------------------------------------|-----------------|
| 株式会社タカチ電機工業 TAKACHI ELECTRONICS ENCLOSURE CO., LTD. | | | 品名/Title アルミ押出材フリーサイズケース EXTRUDED ALUMINIUM CASE -CUSTOM LENGTH- | 尺度/Scale 1:2 |
| 承認/Approved | 検図/Checked | 製図/Created | 型番/Product number EXS106-46-□□□ | |
| 中根 | 大江 | 岡本 | 作成日/Date 2019/07/05 | 2 / 5 |

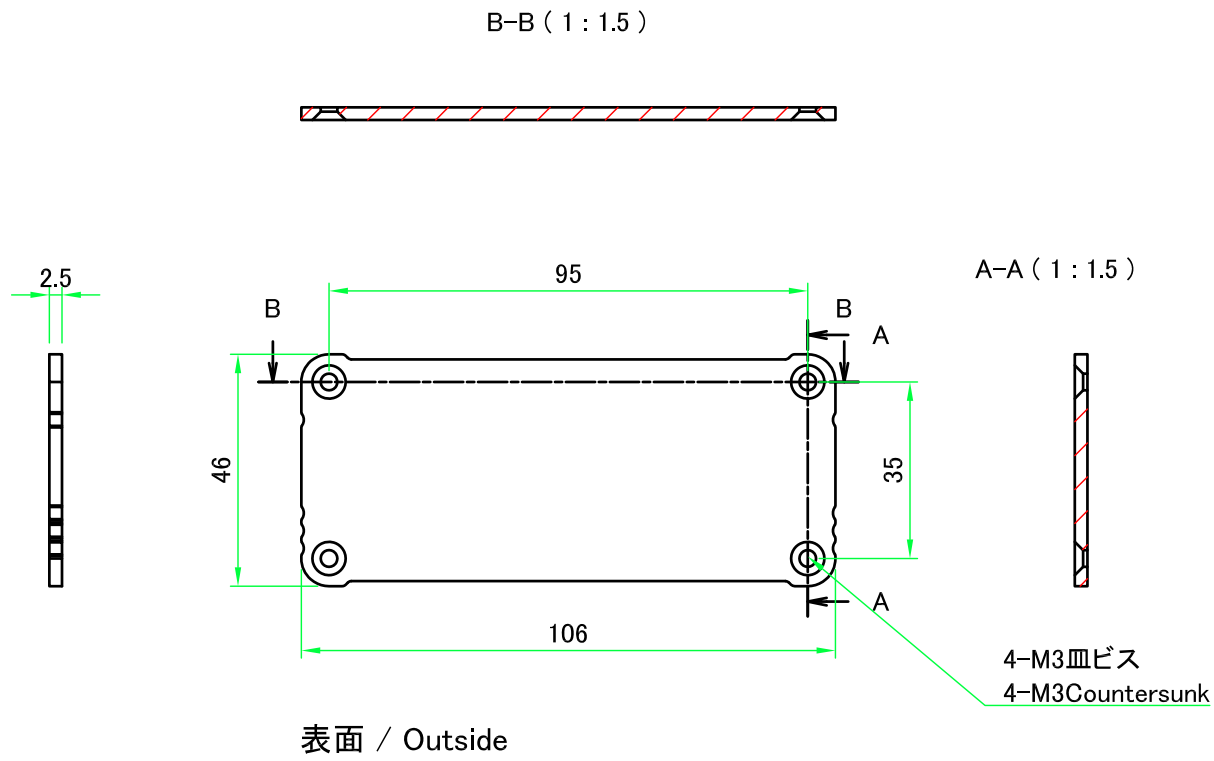


| | | | | |
|----------------------------------------------------------------------------------------------------------------------------------------------|------------|------------|-------------------------------|--------------------------------------------------------------------------------------------------------------|
|  株式会社タカチ電機工業 TAKACHI ELECTRONICS ENCLOSURE CO., LTD. | | | 品名/Title 上カバー TOP COVER |  尺度/Scale 1 : 1.5 |
| 承認/Approved | 検図/Checked | 製図/Created | 型番/Product number W105-D | |
| 中根 | 大江 | 岡本 | 作成日/Date 2019/07/05 | 3 / 5 |

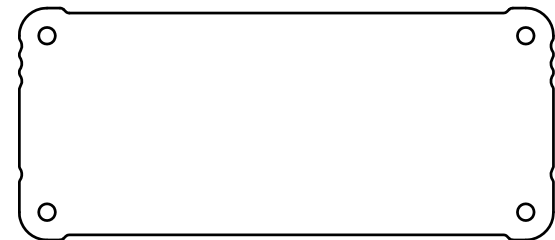
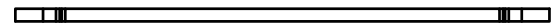


| | | | | |
|----------------------------------------------------------------------------------------------------------------------------------------------|------------|------------|----------------------------------|---------------------------------------------------------------------------------------|
|  株式会社タカチ電機工業 TAKACHI ELECTRONICS ENCLOSURE CO., LTD. | | | 品名/Title 下カバー BOTTOM COVER |  |
| 承認/Approved | 検図/Checked | 製図/Created | 型番/Product number W105-H45-D | |
| 中根 | 大江 | 岡本 | 作成日/Date 2019/07/05 | 4 / 5 |

パネル / End panel

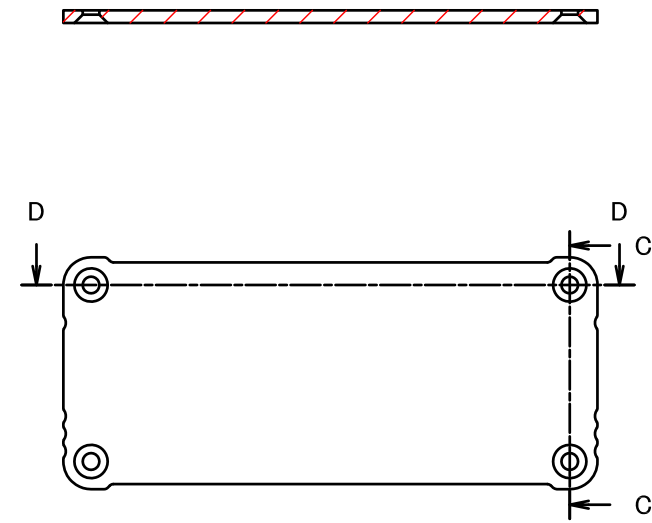


表面 / Outside

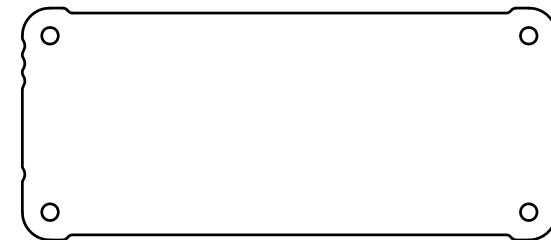
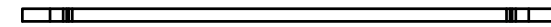


裏面 / Inside

D-D (1:1.5)



表面 / Outside



裏面 / Inside

| | | | | |
|--------------------------------------------------------|------------|------------|---------------------------------|---------------------|
| 株式会社タカチ電機工業 TAKACHI ELECTRONICS ENCLOSURE CO., LTD. | | | 品名/Title アルミパネル END PANEL | 尺度/Scale 1 : 1.5 |
| 承認/Approved | 検図/Checked | 製図/Created | 型番/Product number W105 - H45 | |
| 中根 | 大江 | 岡本 | 作成日/Date 2010/12/01 | 5 / 5 |